

Контрольная работа по инженерной рафике
ЛИСТ 1 ГЕОМЕТРИЧЕСКИЕ ПОСТРОЕНИЯ

Содержание задания:

На формате А3 выполнить контур детали с применением сопряжений и лекальную и циркульную кривые.

Цель задания:

Изучить приемы деления окружности на равные части, правила выполнения сопряжений.

Образец выполнения листа 1 и варианты показаны на листах-заданиях.

СОПРЯЖЕНИЕ

При вычерчивании контуров технических деталей часто приходится выполнять сопряжения (плавные переходы) от одних линий к другим. Построение сопряжений сводится к трем моментам:

1. Определение центра сопряжения;
2. Нахождение точек сопряжения;
3. Построение дуги сопряжения заданного радиуса.

Радиус сопряжения всегда задан на чертеже. Центр и точки сопряжения определяются графически.

На рис.1 приведены пять задач, посвященных основным случаям сопряжений, часто применяемых при выполнении чертежей деталей:

а, б, в – сопряжение острого, тупого и прямого углов дугой заданного радиуса;

г – внешнее сопряжение двух дуг ($25+35$ и $25+25$);

д – внутреннее сопряжение двух дуг ($95-20$ и $95-30$);



Рис. 1 – Примеры построения сопряжений

ЛЕКАЛЬНЫЕ КРИВЫЕ

При выполнении чертежей часто приходится вычерчивать кривые, которые невозможно провести циркулем, их обводят при помощи лекал.

Лекальные кривые строят по точкам, которые сначала соединяют плавной линией от руки карандашом, а затем обводят с помощью лекал (рис.2).

Чтобы получить плавную кривую, проходящую через точки 1...12, необходимо иметь набор лекал и путем подбора приложить к точкам так, чтобы лекало проходило через возможно большее количество точек кривой и захватывала часть уже обведенной кривой, что позволит получить её достаточно плавной.

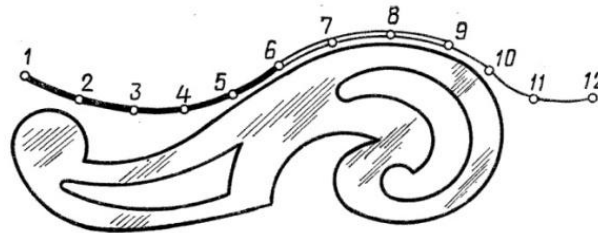


Рис. 2

Синусоида (рис.3)

1. Отрезок (πD) делят на несколько равных частей, например 12;
2. Слева вычерчивают окружность, радиус которой равен например 40мм и делят её также на 12 равных частей;
3. Точки деления окружности нумеруют и через них проводят горизонтальные прямые;
4. Из точек деления отрезка восстанавливают перпендикуляры к оси синусоиды;
5. Точки пересечения перпендикуляров с соответствующими горизонтальными прямыми - I, II, III ... - точки синусоиды;

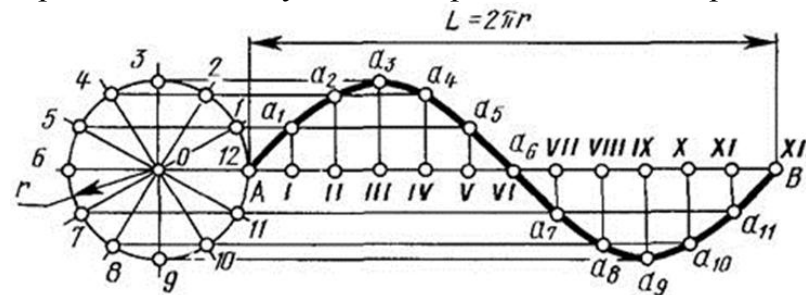
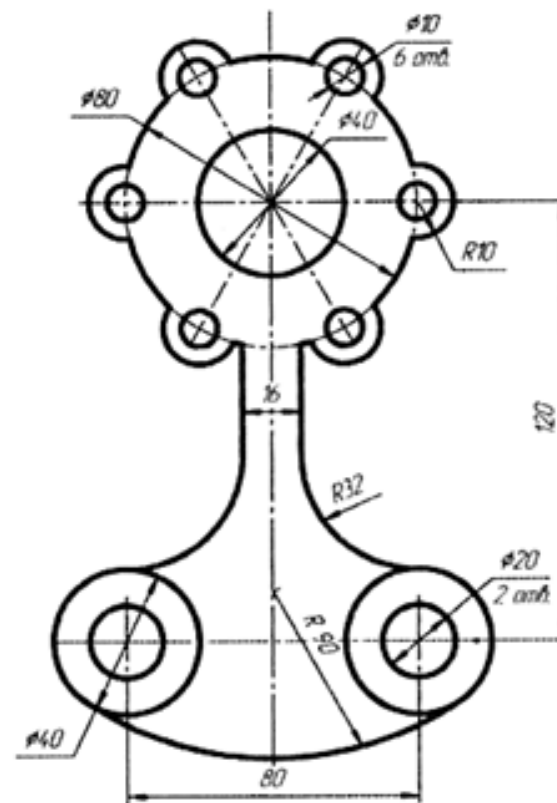
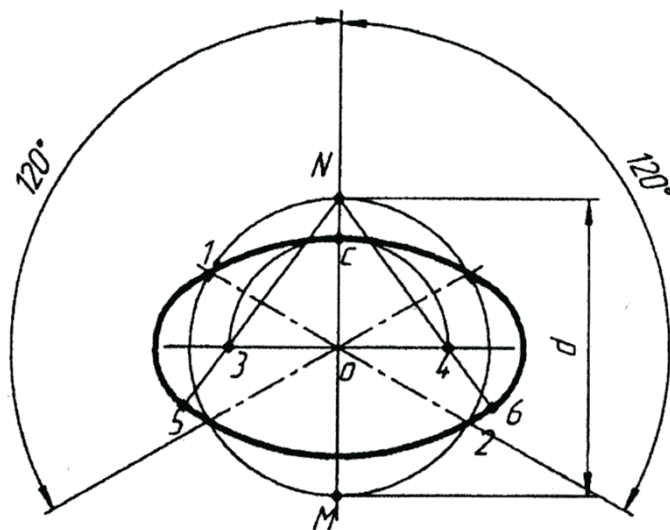
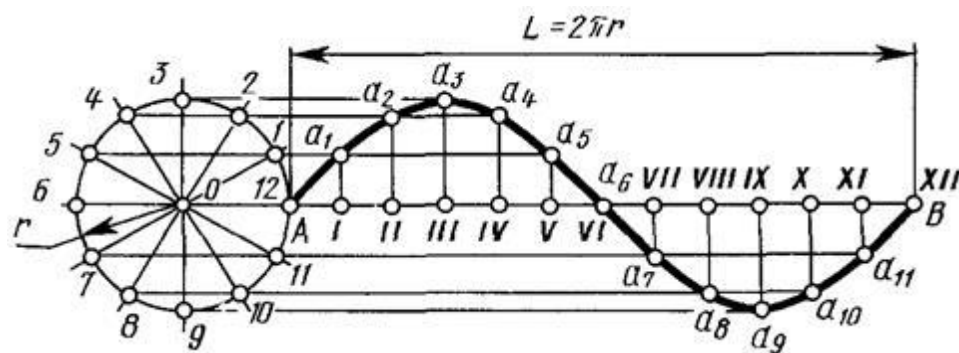
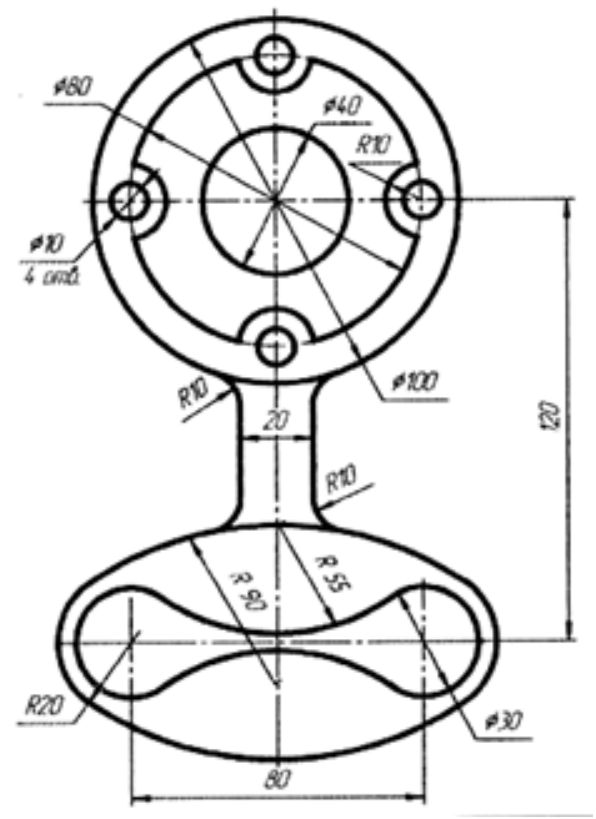
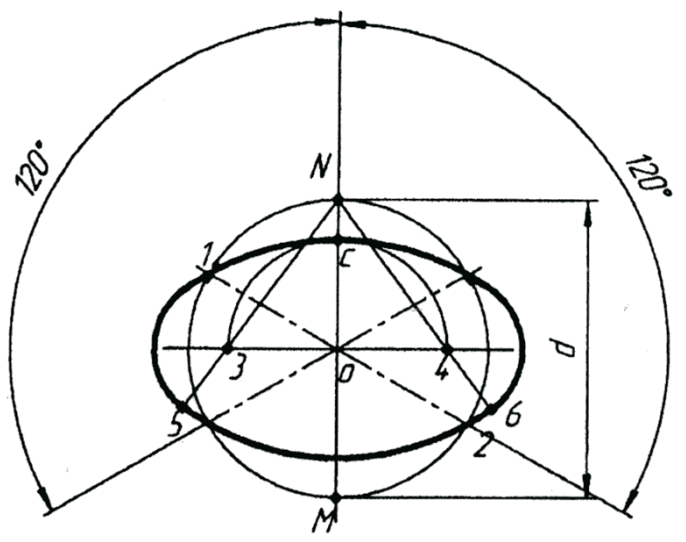
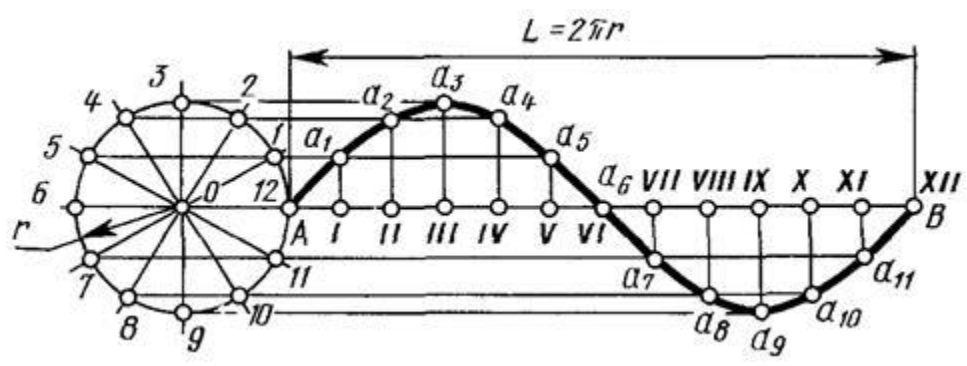


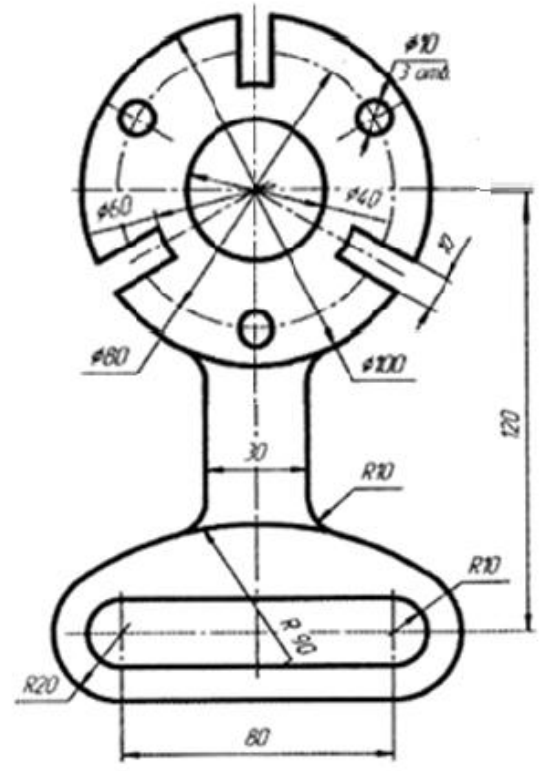
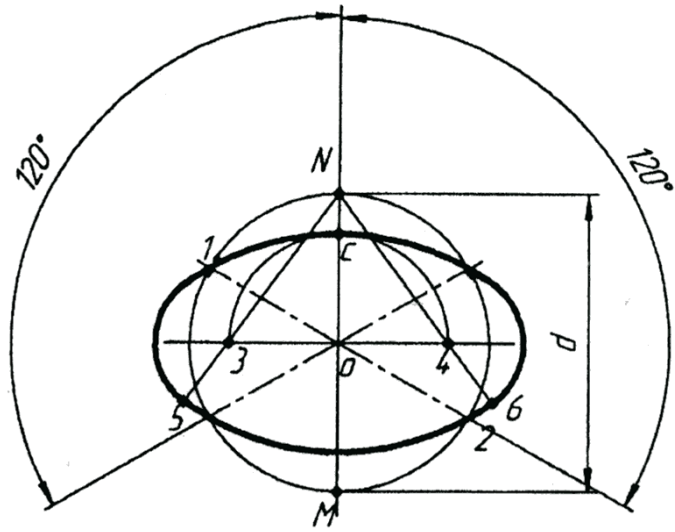
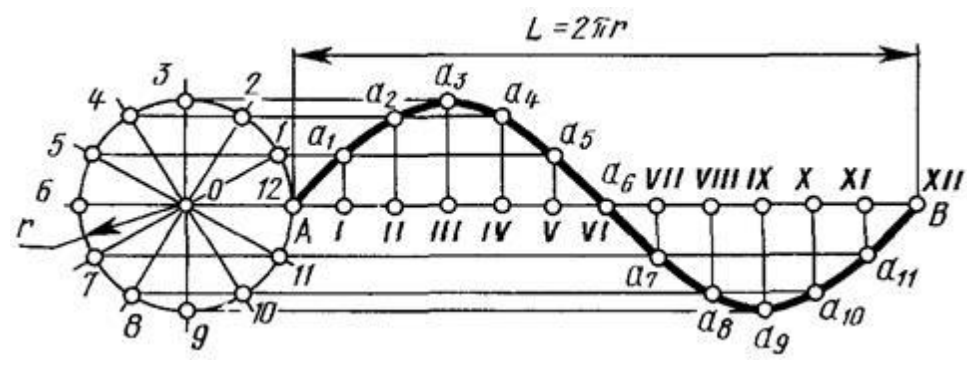
Рис. 3 - Синусоида



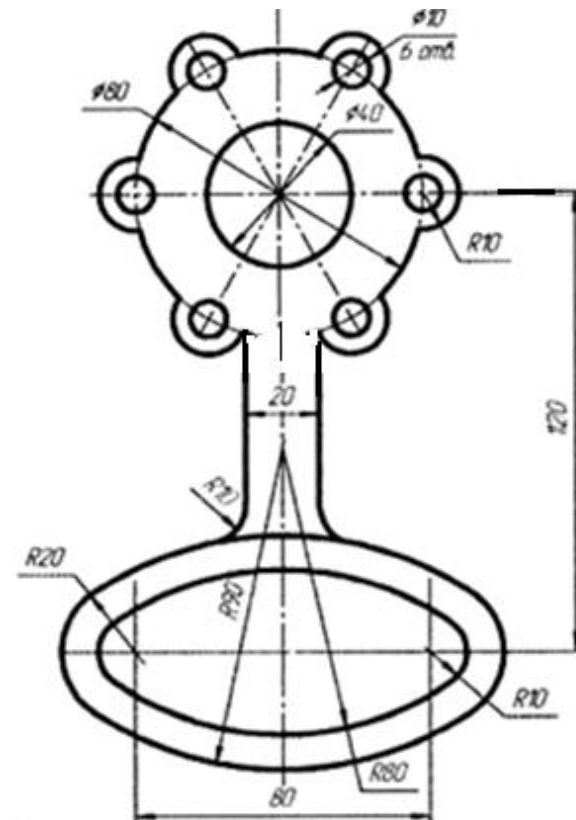
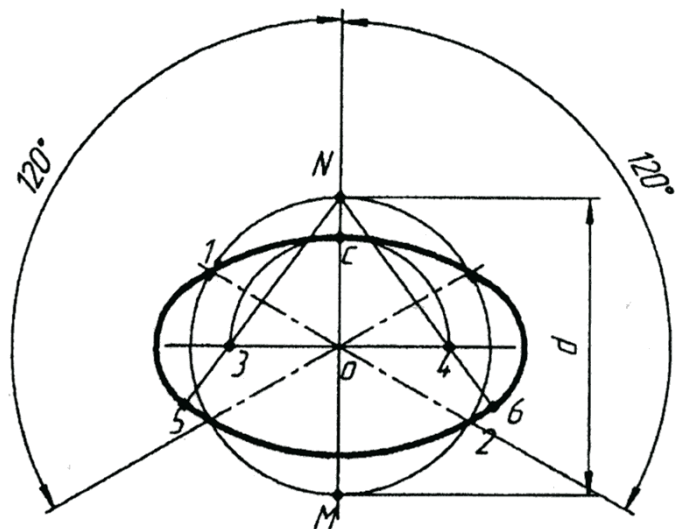
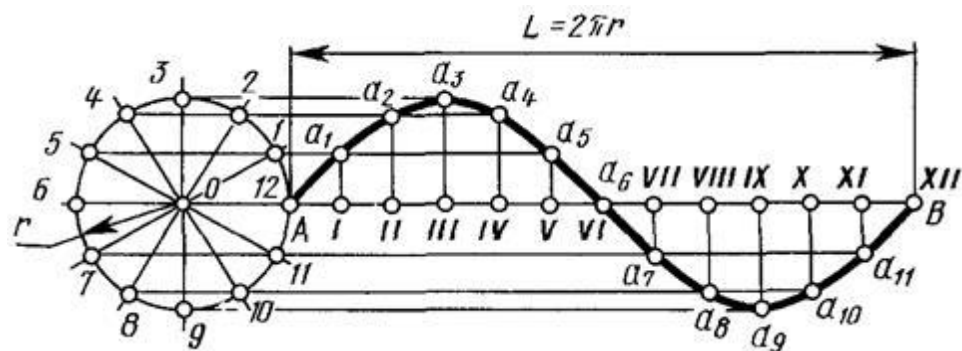
№	Имя	Фамилия	Группа	Дата	Проверено	Дата
1						
2						
3						
4						
5						
6						
7						
8						
9						
10						
11						
12						



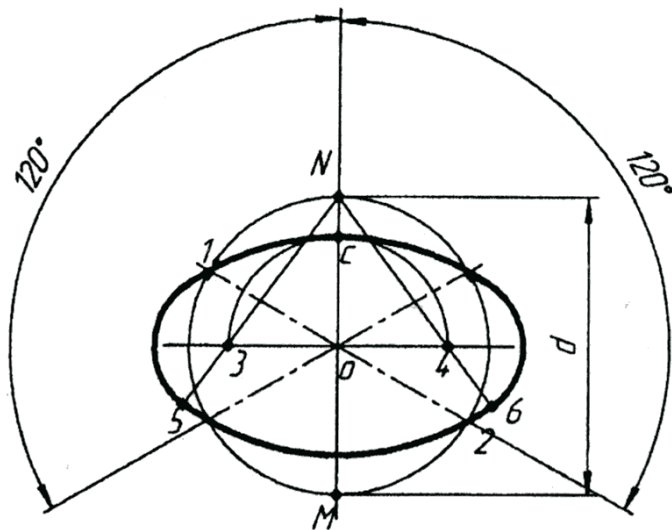
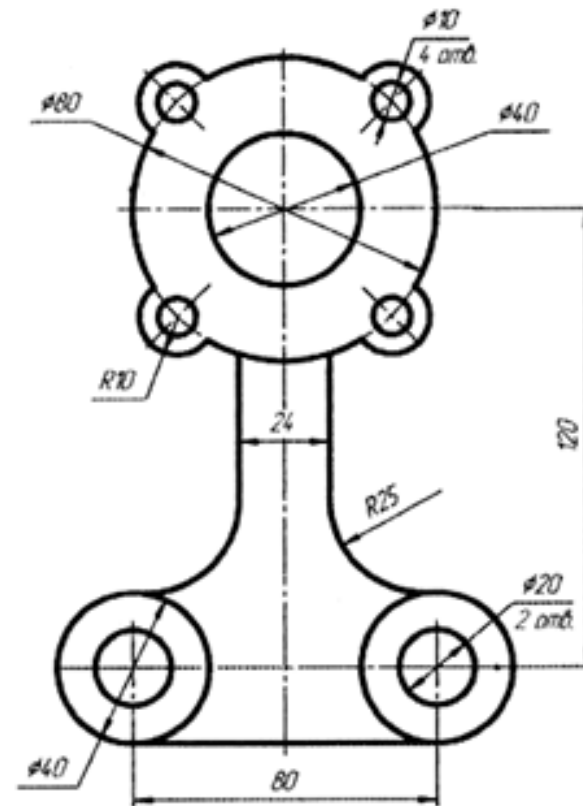
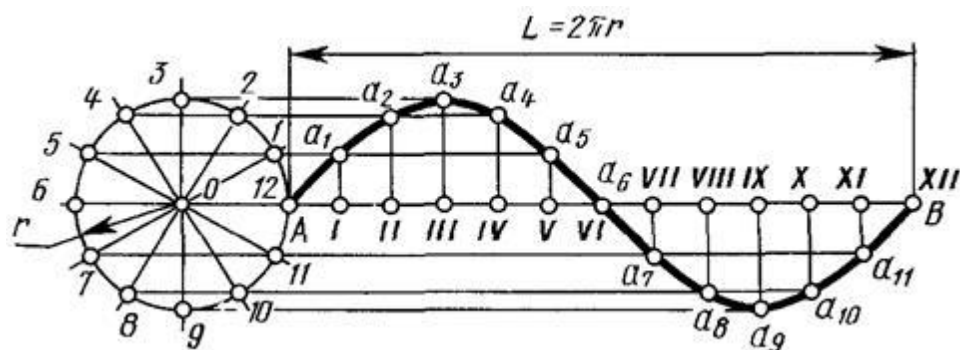
№	Имя	Фамилия	Группа	Дата	Проверено	Дата
1						
2						
3						
4						
5						
6						
7						
8						
9						
10						
11						
12						



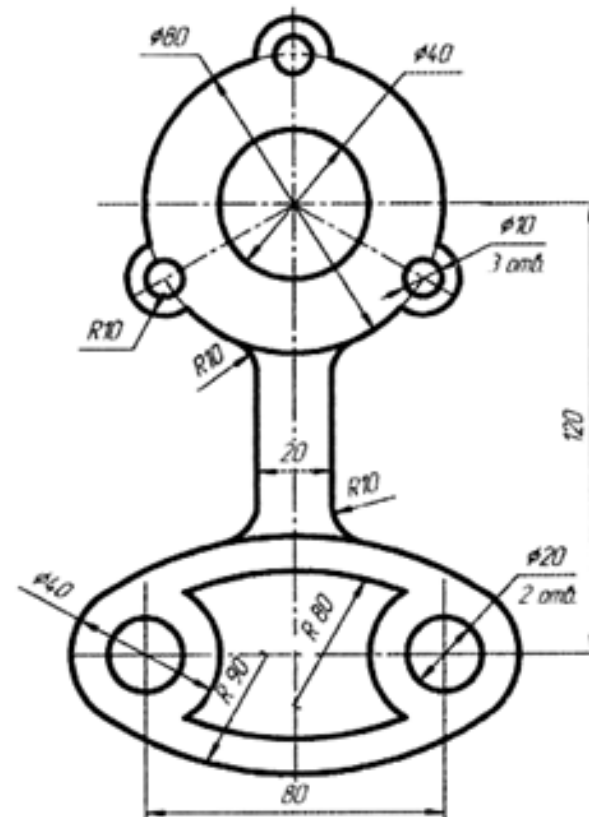
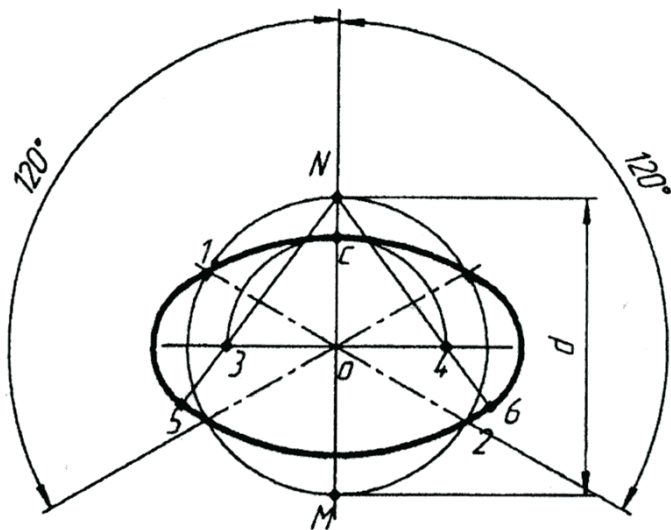
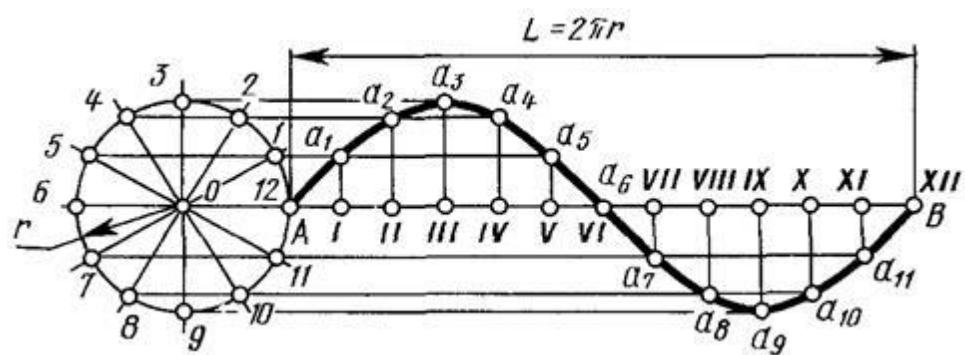
№	Имя	Фамилия	Дата	Стр.	Всего
1					
2					
3					
4					
5					
6					
7					
8					
9					
10					
11					
12					
13					
14					
15					
16					
17					
18					
19					
20					
21					
22					
23					
24					
25					
26					
27					
28					
29					
30					
31					
32					
33					
34					
35					
36					
37					
38					
39					
40					
41					
42					
43					
44					
45					
46					
47					
48					
49					
50					
51					
52					
53					
54					
55					
56					
57					
58					
59					
60					
61					
62					
63					
64					
65					
66					
67					
68					
69					
70					
71					
72					
73					
74					
75					
76					
77					
78					
79					
80					
81					
82					
83					
84					
85					
86					
87					
88					
89					
90					
91					
92					
93					
94					
95					
96					
97					
98					
99					
100					



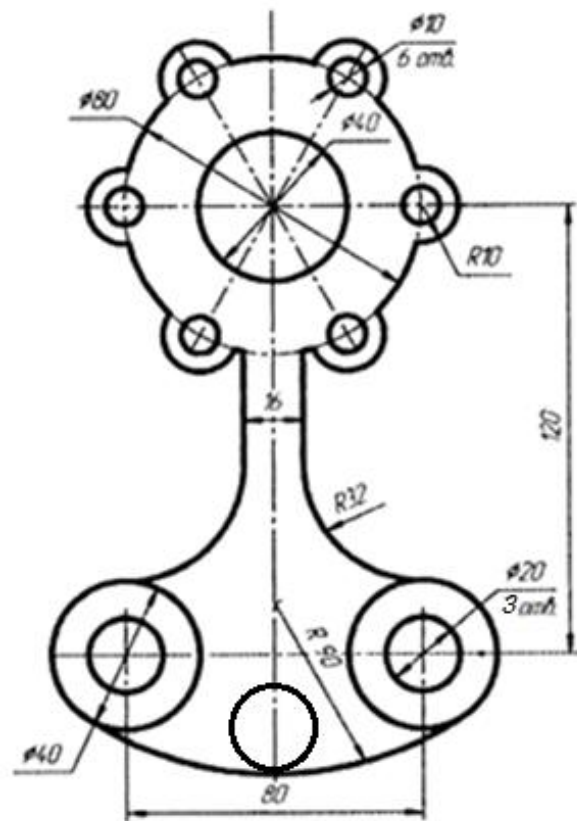
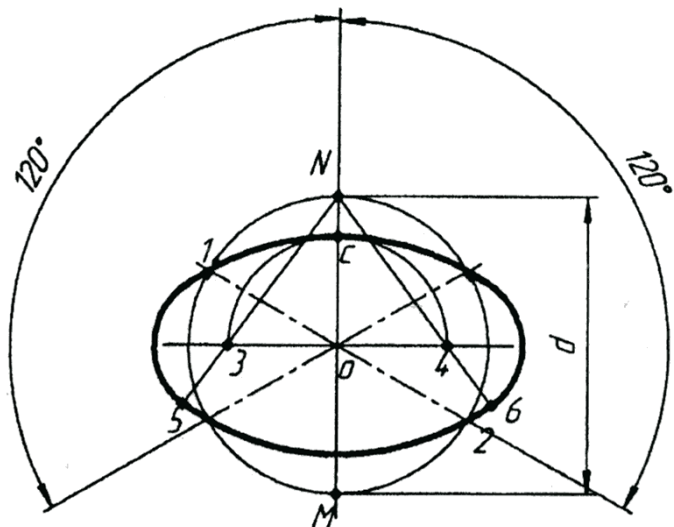
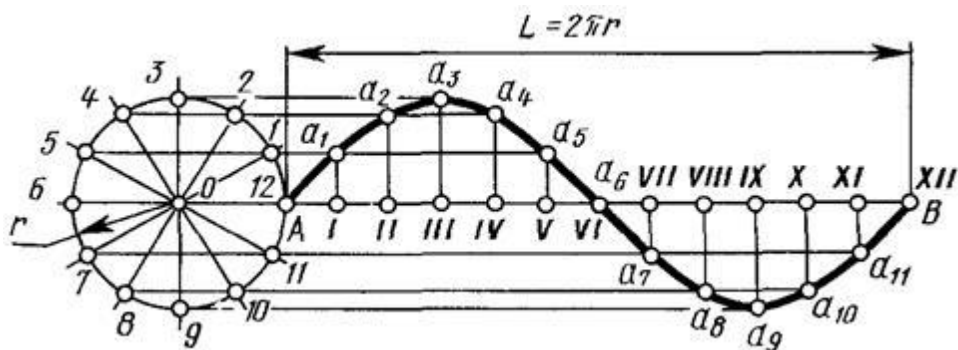
№	Имя	Фамилия	Группа	Дата	Лист	Всего
1					1	1
2						
3						
4						
5						
6						
7						
8						
9						
10						
11						
12						
13						
14						
15						
16						
17						
18						
19						
20						
21						
22						
23						
24						
25						
26						
27						
28						
29						
30						



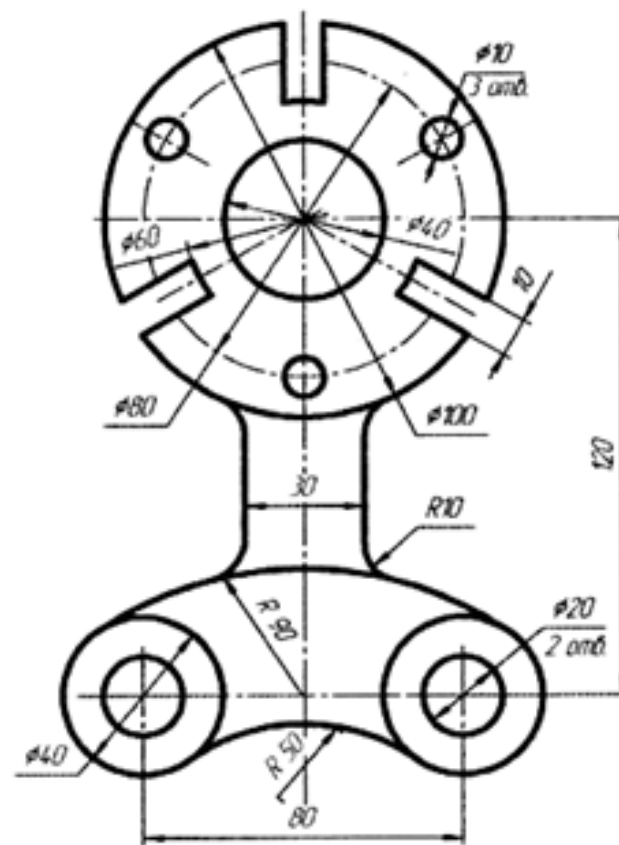
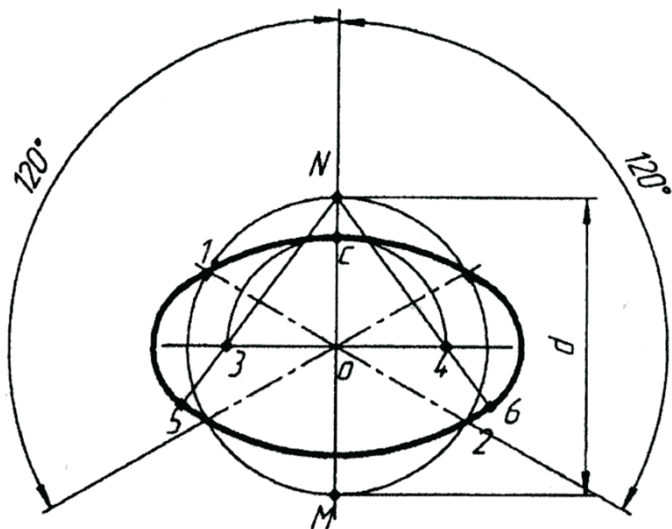
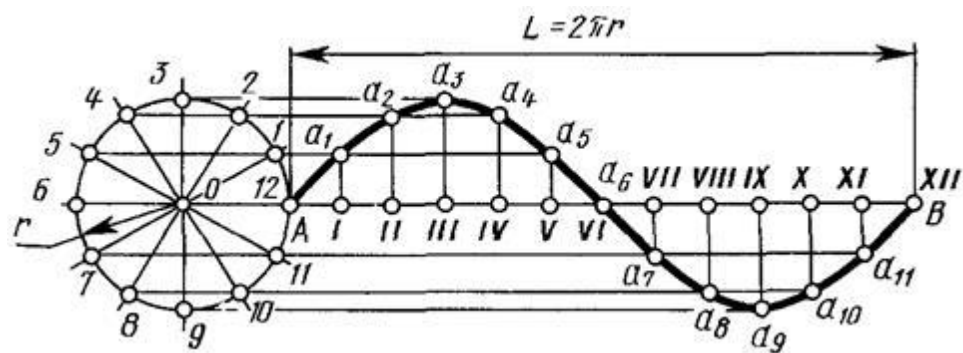
№	Имя	Фамилия	Группа	Дата	№	Имя	Фамилия	Группа	Дата
1					1				
2					2				
3					3				
4					4				
5					5				
6					6				
7					7				
8					8				
9					9				
10					10				
11					11				
12					12				



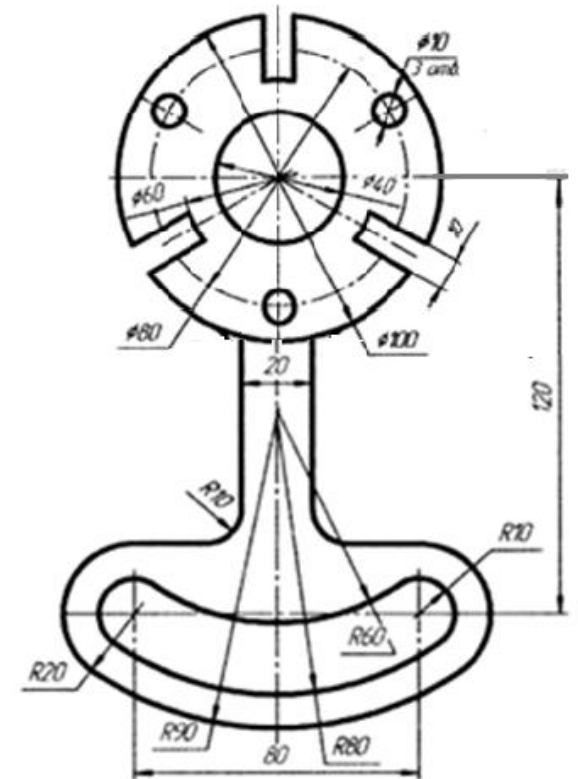
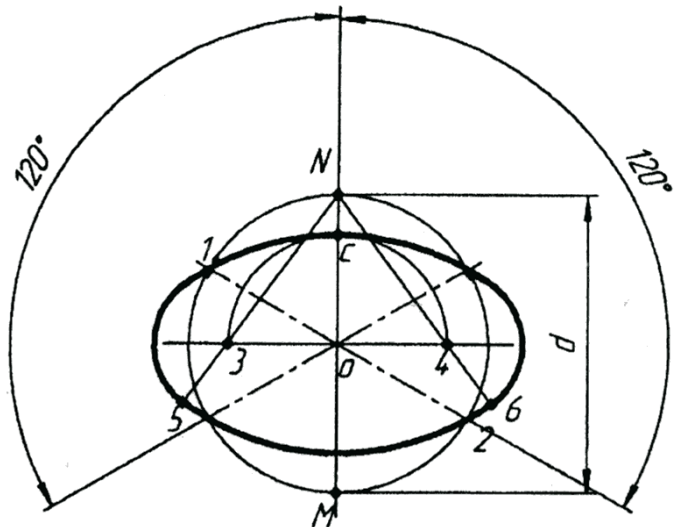
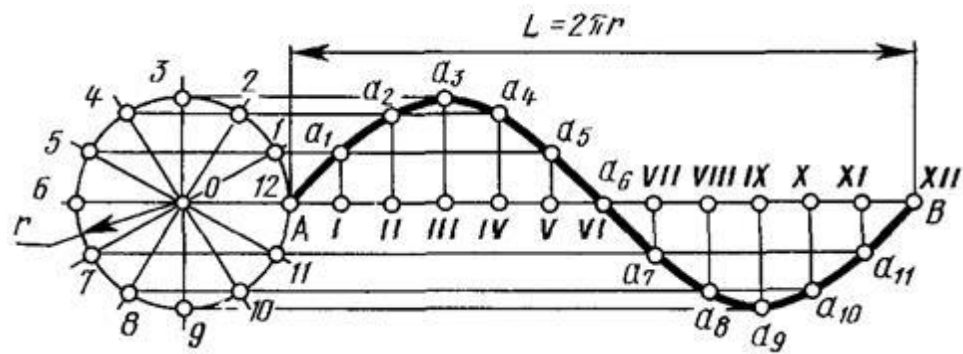
№	Имя	Фамилия	Дата	Время	Масштаб	1:1
1						
2						
3						
4						
5						
6						
7						
8						
9						
10						
11						
12						



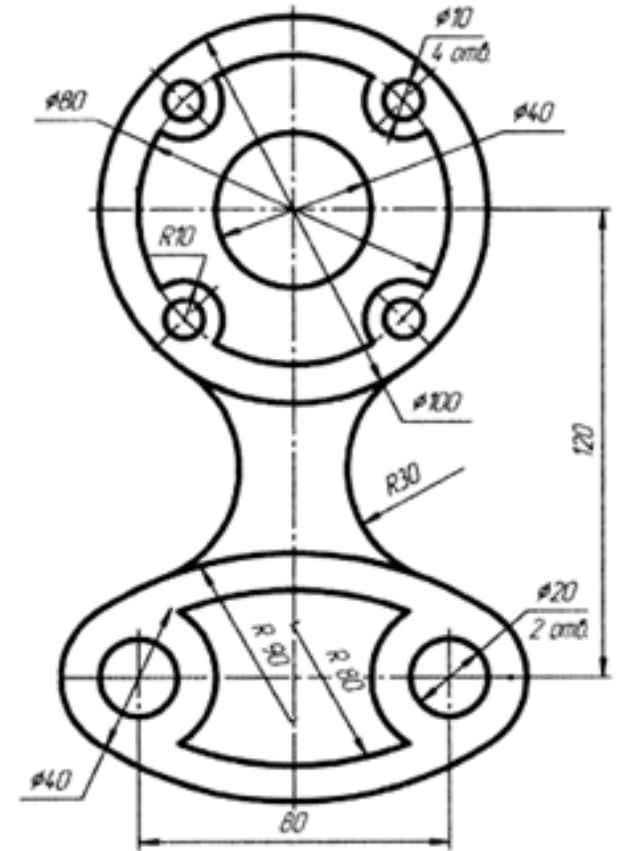
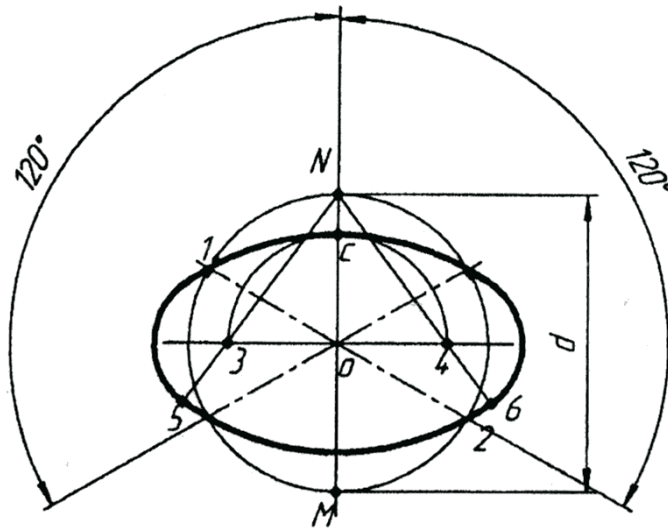
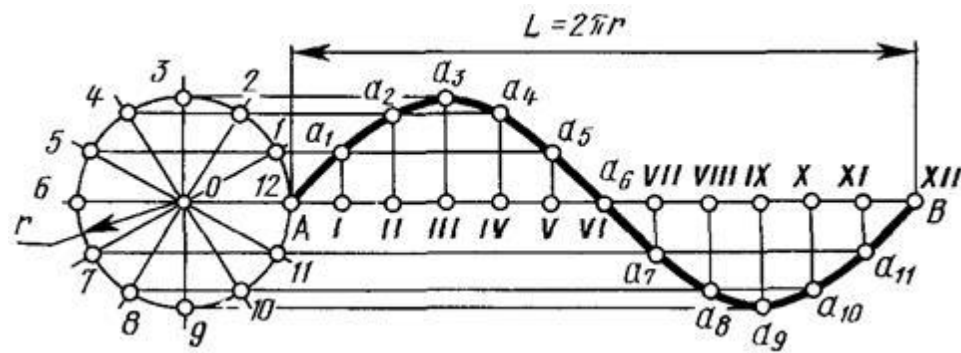
№	Имя	Дата	Время
1			
2			
3			
4			
5			
6			
7			
8			
9			
10			
11			
12			
13			
14			
15			
16			
17			
18			
19			
20			
21			
22			
23			
24			
25			
26			
27			
28			
29			
30			
31			
32			
33			
34			
35			
36			
37			
38			
39			
40			
41			
42			
43			
44			
45			
46			
47			
48			
49			
50			
51			
52			
53			
54			
55			
56			
57			
58			
59			
60			
61			
62			
63			
64			
65			
66			
67			
68			
69			
70			
71			
72			
73			
74			
75			
76			
77			
78			
79			
80			
81			
82			
83			
84			
85			
86			
87			
88			
89			
90			
91			
92			
93			
94			
95			
96			
97			
98			
99			
100			



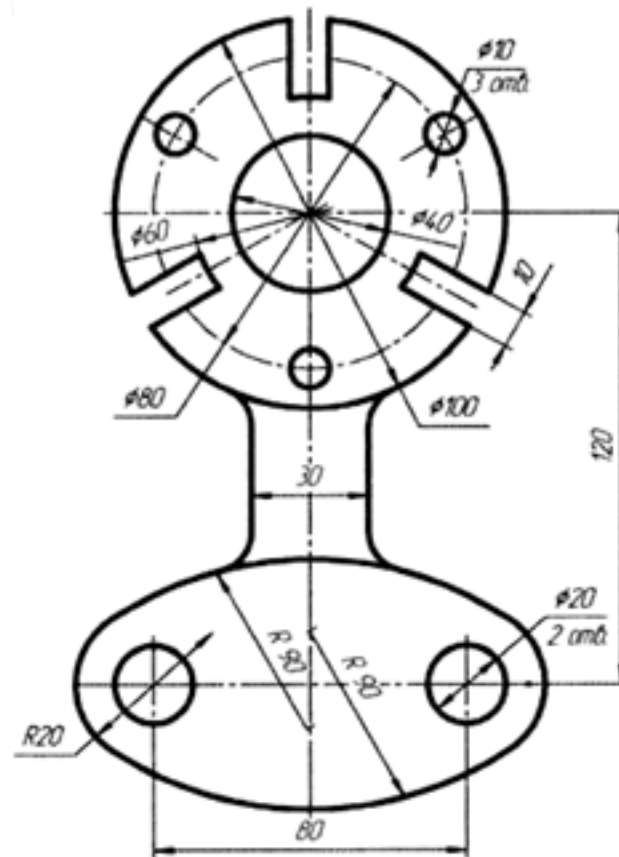
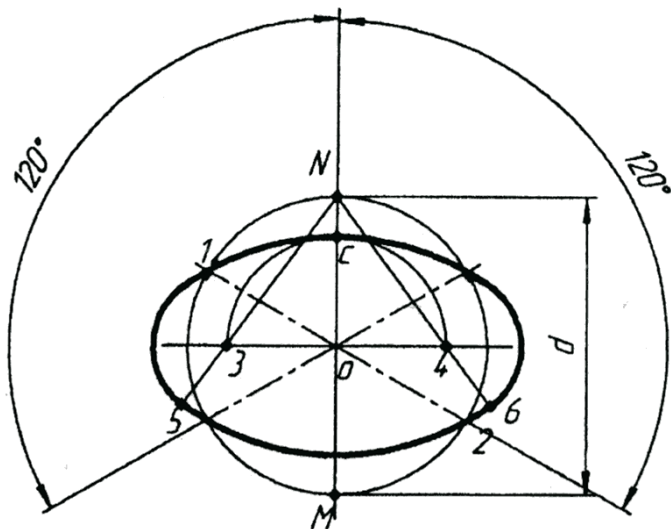
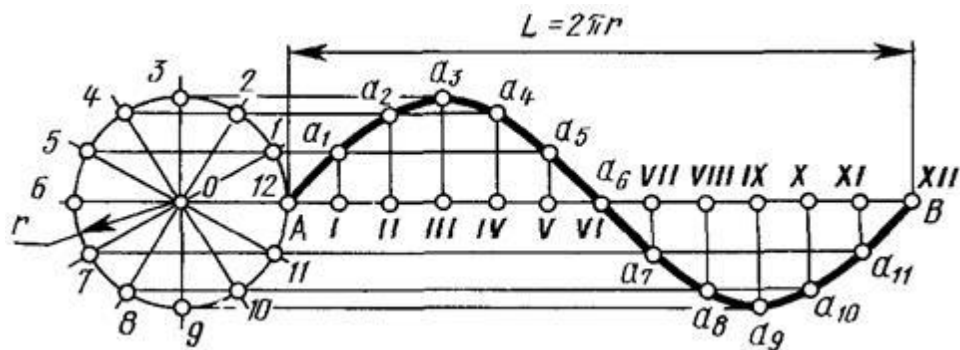
№	Имя	Дата	Проверка	Дата	Проверка	Масштаб	1:1
1							
2							
3							
4							
5							
6							
7							
8							
9							
10							
11							
12							



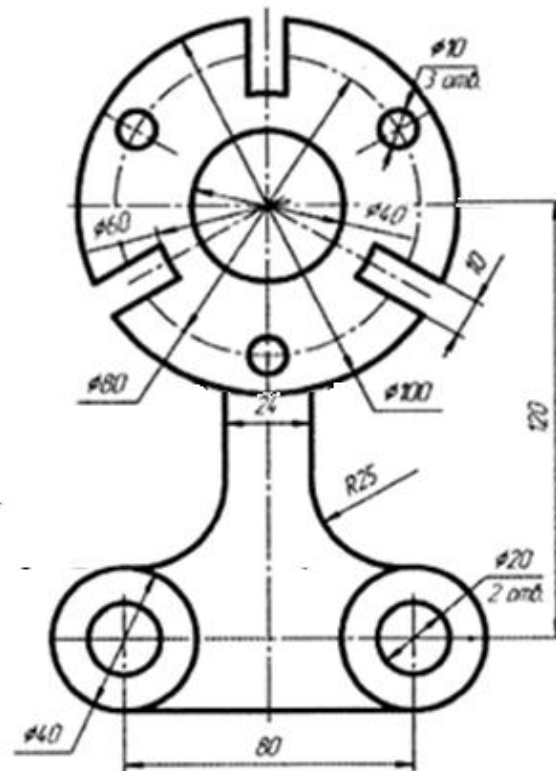
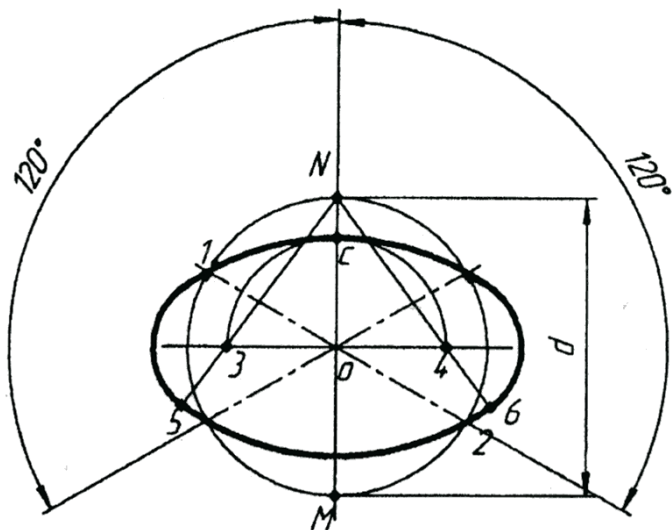
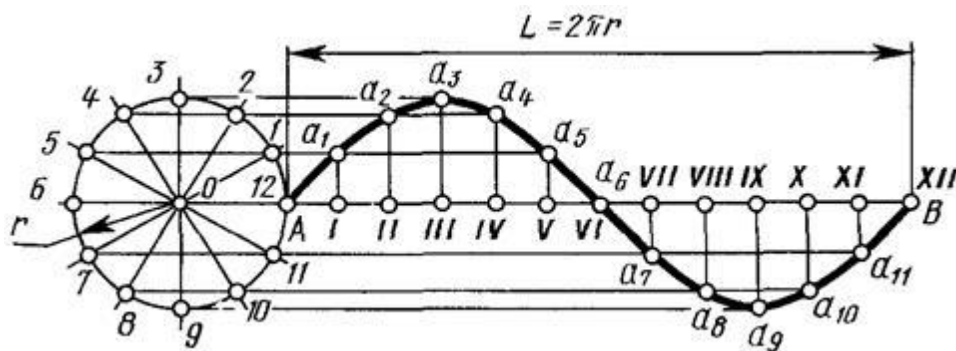
№	Имя	Фамилия	Дата	Время	Масштаб	1:1
1						
2						
3						
4						
5						



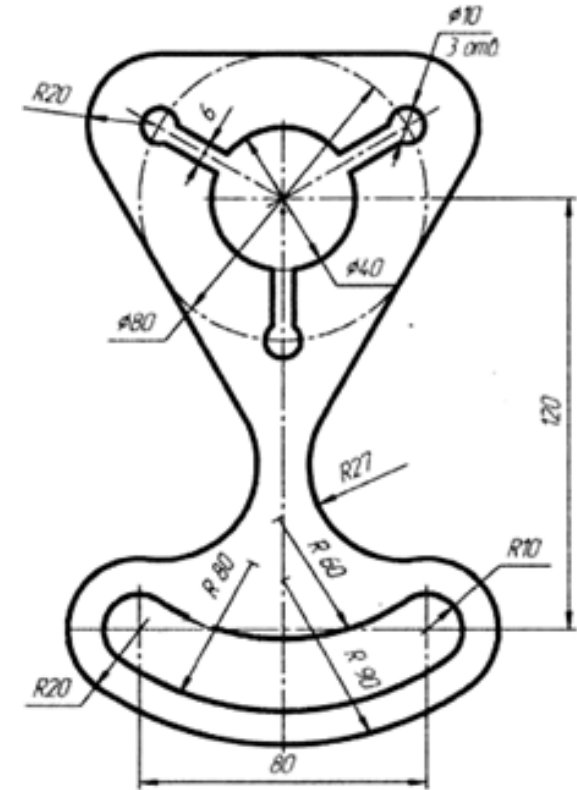
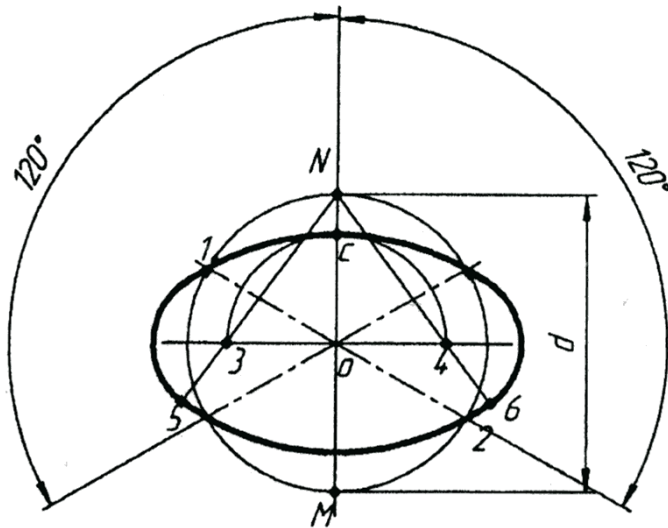
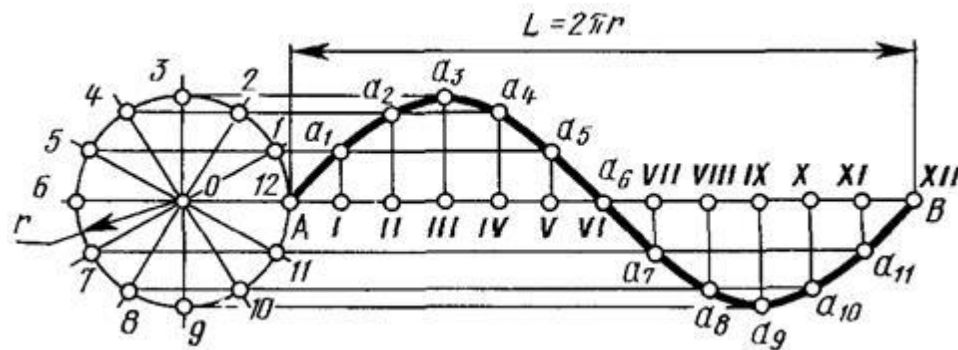
№	Имя	Фамилия	Дата	Время	Оценка
1					
2					
3					
4					
5					
6					
7					
8					
9					
10					
11					
12					
13					
14					
15					
16					
17					
18					
19					
20					



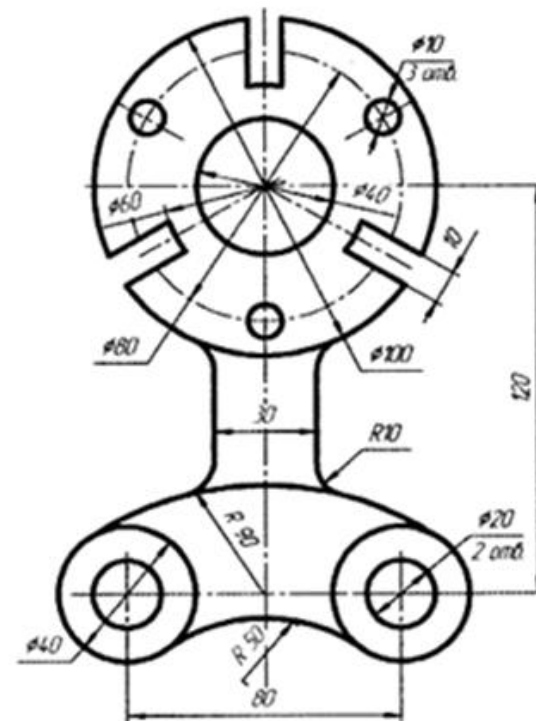
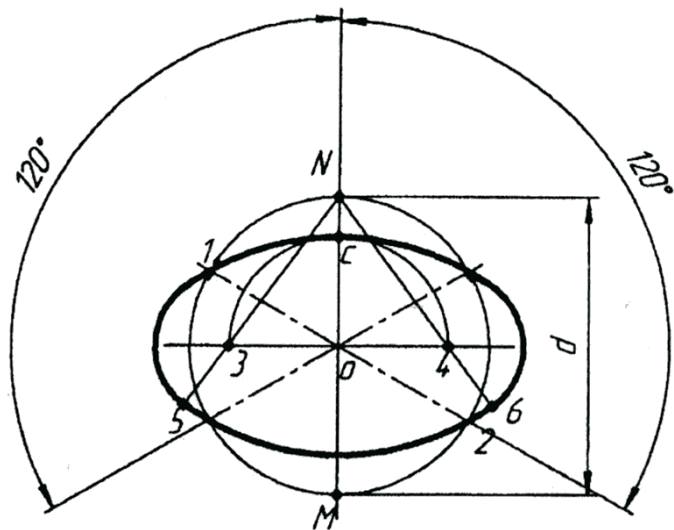
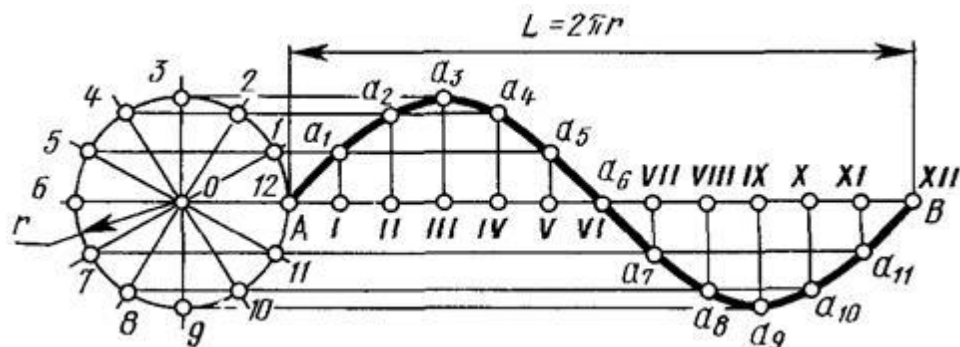
№	Имя	Фамилия	Дата	Время	Масштаб	1:1
1						
2						
3						
4						
5						



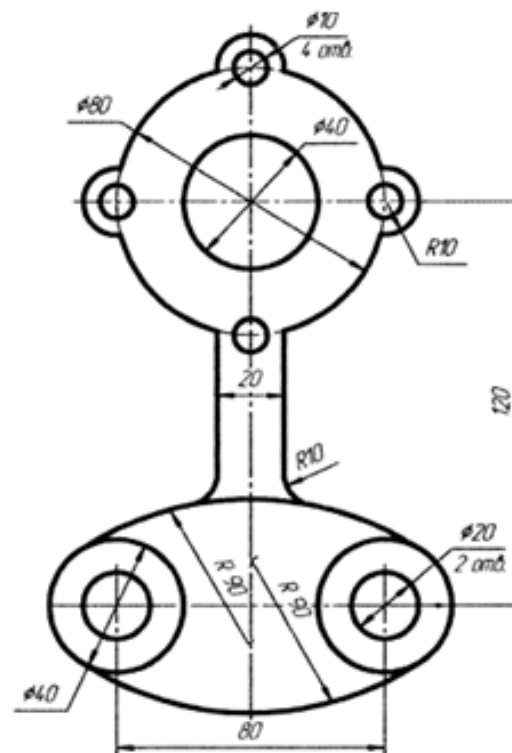
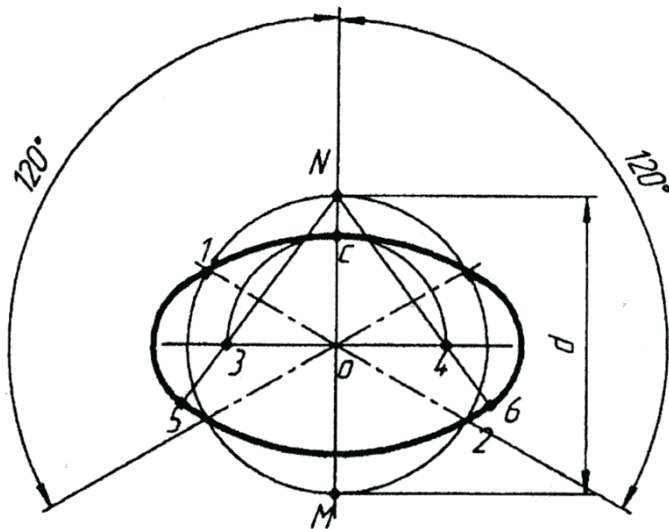
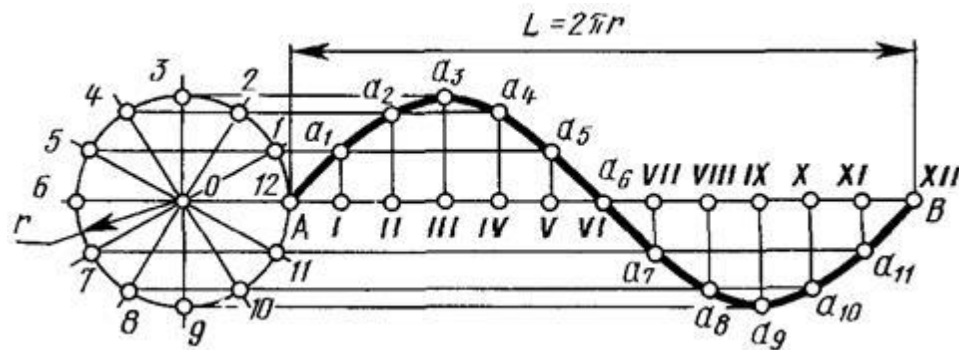
№	Имя	Фамилия	Инициалы	Дата
1				
2				
3				
4				
5				
6				
7				
8				
9				
10				
11				
12				
13				
14				
15				
16				
17				
18				
19				
20				
21				
22				
23				
24				
25				
26				
27				
28				
29				
30				
31				
32				
33				
34				
35				
36				
37				
38				
39				
40				
41				
42				
43				
44				
45				
46				
47				
48				
49				
50				
51				
52				
53				
54				
55				
56				
57				
58				
59				
60				
61				
62				
63				
64				
65				
66				
67				
68				
69				
70				
71				
72				
73				
74				
75				
76				
77				
78				
79				
80				
81				
82				
83				
84				
85				
86				
87				
88				
89				
90				
91				
92				
93				
94				
95				
96				
97				
98				
99				
100				



№	Имя	Фамилия	Группа	Дата	1:1
1					
2					
3					
4					
5					
6					
7					
8					
9					
10					
11					
12					



№	Имя	Фамилия	Группа	Дата	Проверено	Дата
1						
2						
3						
4						
5						
6						
7						
8						
9						
10						
11						
12						
13						
14						
15						
16						
17						
18						
19						
20						
21						
22						
23						
24						
25						
26						
27						
28						
29						
30						



№	Имя	Фамилия	Группа	Дата	№	Имя	Фамилия	Группа	Дата
1					2				
2					3				
3					4				
4					5				
5					6				
6					7				
7					8				
8					9				
9					10				
10					11				
11					12				
12					13				
13					14				
14					15				
15					16				
16					17				
17					18				
18					19				
19					20				
20					21				
21					22				
22					23				
23					24				
24					25				
25					26				
26					27				
27					28				
28					29				
29					30				
30					31				
31					32				
32					33				
33					34				
34					35				
35					36				
36					37				
37					38				
38					39				
39					40				
40					41				
41					42				
42					43				
43					44				
44					45				
45					46				
46					47				
47					48				
48					49				
49					50				
50					51				
51					52				
52					53				
53					54				
54					55				
55					56				
56					57				
57					58				
58					59				
59					60				
60					61				
61					62				
62					63				
63					64				
64					65				
65					66				
66					67				
67					68				
68					69				
69					70				
70					71				
71					72				
72					73				
73					74				
74					75				
75					76				
76					77				
77					78				
78					79				
79					80				
80					81				
81					82				
82					83				
83					84				
84					85				
85					86				
86					87				
87					88				
88					89				
89					90				
90					91				
91					92				
92					93				
93					94				
94					95				
95					96				
96					97				
97					98				
98					99				
99					100				